

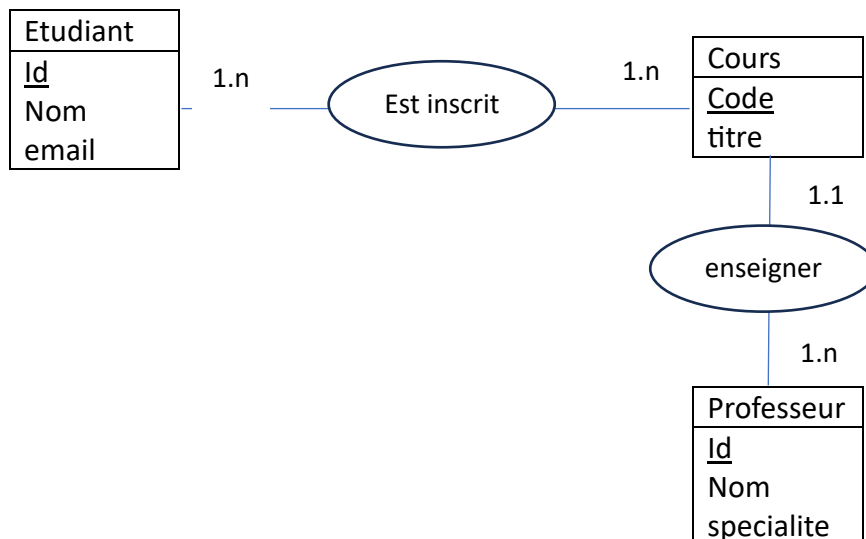
TD 7 - SOL: Révision

Proposition d'un Modèle Conceptuel de Données (MCD) :

Proposez un MCD qui respecte les contraintes suivantes :

- 1- Chaque étudiant est inscrit à un ou plusieurs cours.
- 2- Chaque cours est enseigné par un seul professeur.
- 3- Chaque professeur peut enseigner plusieurs cours.
- 4- Chaque cours a un code unique et un titre.
- 5- Chaque étudiant a un identifiant unique, un nom et une adresse e-mail.
- 6- Chaque professeur a un identifiant unique, un nom et une spécialité.

MCD :



Pour pouvoir faire la création des tables dans la partie suivante on doit générer le MLD correspondant à ce MCD.

MLD :

Etudiant(id, nom, email)

Cours(code, titre, #id_prof)

Professeur(id, nom, specialite)

Inscription(#id_etudiant, #code_cours)

Création des tables en utilisant le langage SQL :

Créez les tables correspondantes au MCD proposé. Lors de la création des tables prenez en considération les contraintes suivantes :

- 1- Pour les clés étrangères : Lorsque vous supprimez ou modifiez une entrée parente de sa table respective, toutes les entrées correspondantes dans les tables enfants doivent également être supprimées/modifiées.
- 2- Les adresse e-mail des étudiants doivent être unique dans la base de données.
- 3- Ajoutez la date de naissance à la table Etudiant.

-- Création de la table Etudiant

```
CREATE TABLE Etudiant (  
    ID INT AUTO_INCREMENT PRIMARY KEY,  
    Nom VARCHAR(100),  
    Email VARCHAR(255) UNIQUE  
);
```

```
ALTER TABLE Etudiant ADD COLUMN Date_naissance DATE;
```

-- Création de la table Professeur

```
CREATE TABLE Professeur (  
    ID INT AUTO_INCREMENT PRIMARY KEY,  
    Nom VARCHAR(100),  
    Specialite VARCHAR(100)  
);
```

-- Création de la table Cours

```
CREATE TABLE Cours (  
    Code VARCHAR(10) PRIMARY KEY,  
    Titre VARCHAR(255),  
    ID_Professeur INT,  
    FOREIGN KEY (ID_Professeur) REFERENCES Professeur(ID) ON DELETE CASCADE ON  
UPDATE CASCADE  
);
```

-- Création de la table Inscription

```
CREATE TABLE Inscription (  
    ID_Etudiant INT,  
    Code_Cours VARCHAR(10),  
    PRIMARY KEY (ID_Etudiant, Code_Cours),  
    FOREIGN KEY (ID_Etudiant) REFERENCES Etudiant(ID) ON DELETE CASCADE ON  
UPDATE CASCADE,  
    FOREIGN KEY (Code_Cours) REFERENCES Cours(Code) ON DELETE CASCADE ON  
UPDATE CASCADE  
);
```

Manipulation de données :

Insertion :

Utiliser les informations suivantes pour remplir les différentes tables de la base de données :

Professeurs :

Nom: Ahmad Hamdi, Spécialité: Chimie

Nom: Khaled Moustaphaoui, Spécialité: Physique

Cours :

Code: CH101, Titre: Introduction à la chimie, ID_Professeur: 1

Code: PH101, Titre: Mécanique quantique, ID_Professeur: 2

Étudiants :

Nom: Fatima Ahmed, Email: fatima.ahmed@example.com, Date de naissance : 1995-03-15.

Nom: Mohamed El-Moussaoui, Email: mohamed.elmoussaoui@example.com, Date de naissance : 1998-07-21.

Nom: Leila Bouazza, Email: leila.bouazza@example.com, Date de naissance : 1997-11-08.

Fatima Ahmed est inscrite au cours CH101.

Mohamed El-Moussaoui est inscrit aux cours CH101 et PH101.

Leila Bouazza est inscrite au cours PH101.

-- Insertion des étudiants

```
INSERT INTO Etudiant (Nom, Email, Date_naissance) VALUES  
( 'Fatima Ahmed', 'fatima.ahmed@example.com', '1995-03-15'),  
( 'Mohamed El-Moussaoui', 'mohamed.elmoussaoui@example.com', '1998-07-21'),  
( 'Leila Bouazza', 'leila.bouazza@example.com', '1997-11-08');
```

-- Insertion des professeurs

```
INSERT INTO Professeur (Nom, Specialite) VALUES  
( 'Ahmad Hamdi', 'Chimie'),  
( 'Khaled Moustaphaoui', 'Physique');
```

-- Insertion des cours

```
INSERT INTO Cours (Code, Titre, ID_Professeur) VALUES  
( 'CH101', 'Introduction à la chimie', 1),  
( 'PH101', 'Mécanique quantique', 2);
```

-- Insertion des inscriptions

```
INSERT INTO Inscription (ID_Etudiant, Code_Cours) VALUES  
(1, 'CH101'),  
(2, 'CH101');
```

(2,

'PH101'),
(3, 'PH101');

Sélection :

- 1- Afficher la liste des étudiants ayant un email dans Gmail.
- 2- Affichez le nombre d'étudiants inscrits à chaque cours.
- 3- Afficher la liste des étudiants dont le nombre de caractères de leur nom dépasse 10 caractères.

```
SELECT * FROM Etudiant WHERE email like '%@gmail.com'
```

```
SELECT code_cours, count(*) FROM Inscription  
GROUP BY code_cours
```

```
SELECT * FROM Etudiant  
WHERE LENGTH(nom) > 10
```

Modification :

- 1- Mettre à jour le titre du cours ayant le code 'PH101' pour le changer en 'Mécanique 1'.
- 2- Mettre à jour la date de naissance de l'étudiant ayant pour nom 'Fatima Ahmed' pour la changer en '1998-05-12'.
- 3- Mettre à jour le professeur assigné au cours ayant le code 'CH101', en changeant son ID de professeur pour le remplacer par l'ID 2.
- 4- Ajouter le préfixe "A24" au code de tous les cours dans la table "Cours".
- 5- Mettre à jour tous les titres de cours dans la table "Cours" en les convertissant en majuscules.

```
-- 1- Mettre à jour le titre du cours ayant le code 'PH101' pour le changer  
en 'Mécanique 1'.
```

```
UPDATE Cours  
SET Titre = 'Mécanique 1'  
WHERE Code = 'PH101';
```

```
-- 2- Mettre à jour la date de naissance de l'étudiant ayant pour nom  
'Fatima Ahmed' pour la changer en '1998-05-12'.
```

```
UPDATE Etudiant  
SET Date_de_naissance = '1998-05-12'  
WHERE Nom = 'Fatima Ahmed';
```

```
-- 3- Mettre à jour le professeur assigné au cours ayant le code 'CH101', en  
changeant son ID de professeur pour le remplacer par l'ID 2.
```

```
UPDATE Cours  
SET ID_Professeur = 2  
WHERE Code = 'CH101';
```

--
4- Ajouter le préfixe "A24" au code de tous les cours dans la table "Cours".

```
UPDATE Cours
```

```
SET Code = CONCAT('A24', Code);
```

-- 5- Mettre à jour tous les titres de cours dans la table "Cours" en les convertissant en majuscules.

```
UPDATE Cours
```

```
SET Titre = UPPER(Titre);
```

Suppression :

1- Supprimer toutes les inscriptions associées au cours ayant le code 'A24PH101'.

2- Supprimer tous les étudiants dont la date de naissance est antérieure au 1er janvier 1996.

-- 1- Supprimer toutes les inscriptions associées au cours ayant le code 'A24PH101'.

```
DELETE FROM Inscription
```

```
WHERE Code_Cours = 'A24PH101';
```

-- 2- Supprimer tous les étudiants dont la date de naissance est antérieure au 1er janvier 1996.

```
DELETE FROM Etudiant
```

```
WHERE Date_de_naissance < '1996-01-01';
```